

NOTICE D'UTILISATION

LRBAR

INTRODUCTION

Cette notice comporte tous les conseils et précautions permettant l'installation et l'utilisation optimale du produit TPL Vision. Nous dégageons toutes responsabilités et annulons l'effet de la garantie si l'un des points décrits ci-après n'était pas respecté.

PRECAUTIONS POUR LES USAGERS ET UTILISATEURS

Luminaire de classe III

Produit IP50

Température de fonctionnement 0°C à 40°C

Alimentation 24VDC +/- 10%, le non respect de cette consigne peut entraîner une détérioration du produit et un risque d'électrocution pour l'utilisateur

Respecter les tensions d'alimentation et les bornes de branchement

Ne pas modifier ou démonter tout ou une partie du produit

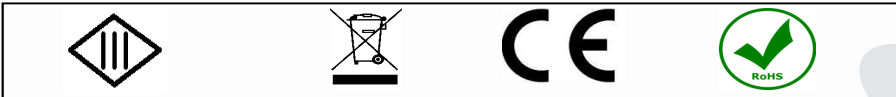
Ne pas connecter ou nettoyer sous tension.

Ne pas recouvrir d'un isolant thermique ou ne pas enfermer dans une enceinte hermétique

Ne pas regarder la source lumineuse directement et suivre les préconisations suivantes :

- Interposer, dans la mesure où le poste de travail le permet, un filtre permettant de bloquer les rayonnements émis par l'éclairage sous cadre fixe ou réglable entre la source et l'opérateur
- Lorsque la mise en œuvre des dispositions précédentes n'est pas possible, fournir aux opérateurs des lunettes ou un masque de protection adéquat permettant de bloquer les rayonnements émis par l'éclairage
- Interdire ou limiter tant que possible l'accès directe à la source (exposition dans l'axe du rayonnement)
- Etablir un périmètre de sécurité afin d'éviter aux opérateurs de s'approcher de la source au-delà des distances nominales de risque oculaire préconisées par le constructeur

Dans tous les cas, faire en sorte que les moyens utilisés atténuent convenablement les grandeurs d'exposition (caractéristiques des écrans ou lunettes à choisir en fonction des longueurs d'ondes auxquelles les opérateurs sont exposés).



EMBALLAGE / CONDITIONNEMENT / RÉCEPTION

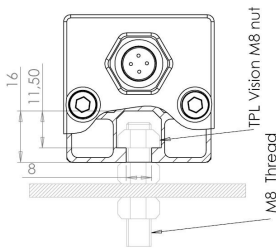
Le produit est conditionné dans notre usine en utilisant les matériaux appropriés permettant un transport sans endommagement en France et à l'étranger par des moyens de transport habituels. Toutefois l'endommagement du colis doit être signalé au transporteur à la réception du colis et stipulé par écrit à la réception de ce colis (sous forme de « réserve »). De plus, merci de le signaler par écrit à la société TPL VISION dans les plus brefs délais. (24h à réception du colis). Tout colis endommagé lors du transport ne sera ni repris ou échangé si cela n'a pas été signalé sur le bon de transport et à la société TPL VISION dans les délais. Lors de l'ouverture du sachet contenant le produit, toute lame coupante est à proscrire afin de ne pas endommager le produit. L'ensemble des accessoires livrés avec le colis doit être utilisé si nécessaire (ne pas utiliser d'autres produits ou équivalents pour remplacer les acces-

PROCÉDURE D'INSTALLATION

L'éclairage doit être mis en place non raccordé électriquement et donc hors tension. Utiliser les deux écrous livrés avec celle-ci et les introduire dans la rainure à l'arrière de l'éclairage.

Pour un meilleur maintien de l'éclairage répartir les points de fixation comme le schéma ci-dessous l'indique.





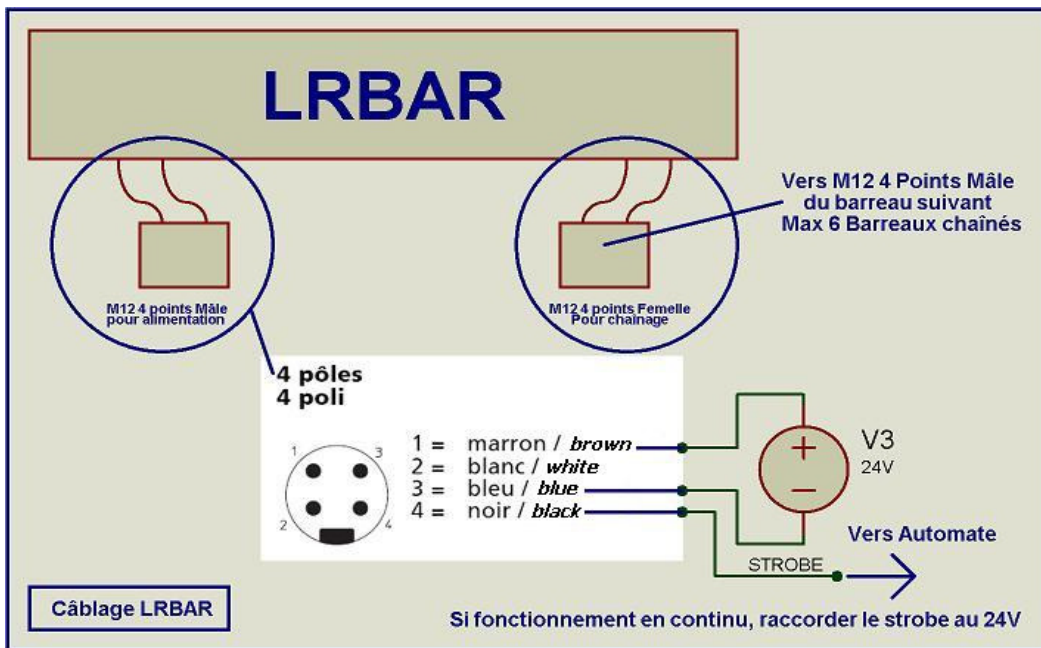
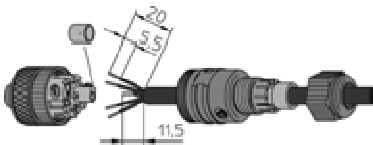
Pour le choix des vis de fixation (non fournies) respecter la préconisation suivante :

Longueur de la vis : épaisseur du matériau à prendre en compte / diamètre M8.

Couple de serrage préconisé : 0,5 à 1,5 Nm (Utilisation du frein filet LOCTITE 243 (non fournis) recommandé)

RACCORDEMENT ÉLECTRIQUE (NON LIVRÉE)

- 1- Mettre hors tension l'alimentation 24 VDC globale du système.
- 2- Préparer le connecteur inverse livré avec la XBAR (câble électrique non livré).
- 3- Faire tous les raccordements (hors tension) suivant le schéma ci-après.



NETTOYAGE (PRODUIT HORS TENSION)

- Utiliser un chiffon doux et sec.
 Ne pas utiliser de solvant ou de produit chimique agressif.
 Ne pas utiliser de matériau abrasif pour le nettoyage du produit.